

Exercice n°1

considère les atomes d'hydrogène d'azote de néon et d'oxygène

Atome	L'azote N	l'hydrogène H	L'oxygène O	Néon
Nombre de charge	7	1	8	10

1/ a) Définir une liaison covalente simple.

b) Combien de liaisons covalentes simples chacun des atomes est-il capable d'établir ? Justifier.

2/ Donner la formule de la molécule formé par :

a- L'association d'un atome d'azote **N** avec des atomes d'hydrogène.

b- L'association d'un atome d'oxygène **O** avec des atomes d'hydrogène.

3/ Soient les molécules : C_2H_6 et H_2O_2

a) Représenter le schéma de Lewis de ces deux molécules.

b) Déduire le nombre des doublets liants et celui des doublets non liants dans chaque molécule.

c) Indiquer le type de liaison que comporte chaque molécule.

d) Placer les fractions de charge sur les différents atomes.

4/ La molécule d'éthylamine est constituée d'un atome de carbone, de cinq atomes d'hydrogène et d'un atome d'azote et la molécule de dichlore est constituée de deux atomes de chlore.

a- Donner le nombre des électrons de valence pour chaque molécule.

b- Déduire le schéma de Lewis de chacune de ces deux molécules.

Exercice n°2

I- L'hydrazine, est une molécule de formule chimique : N_2H_4 .

On désire déterminer la représentation de Lewis de cette molécule.

1) Donner la configuration électronique de l'atome d'azote et celle de l'atome d'hydrogène. (0,5pt)

On donne : H (Z = 1), N (Z = 7) .

2) a- Définir une liaison covalente :

b- Combien de liaison covalente simple peut établir chacun de ces deux atomes H et N ?

3) La représentation de Lewis de la molécule N_2H_4 vérifie la règle de duet et de l'octet :

a- Rappeler cette règle : (1pt)

b- Donner la représentation de Lewis de la molécule d'hydrazine, sachant que les deux atomes d'azote forment entre eux une liaison simple. (1pt)

4) Indiquer le nombre des doublets liants et des doublets libres dans cette molécule.

II- On considère la portion ci-contre du tableau périodique :

1) a- Donner le numéro atomique Z des atomes Cl et F. (0,5pt)

b- Écrire la formule électronique de ces deux atomes. (0,5pt)

c- Déduire leurs positions dans le tableau périodique.

					F
Na		Al		$_{15}P$	Cl



في دارك... إتهنن على قرابت إصغارك

Physique Exercice n°1

On considère le circuit électrique représenté par le schéma suivant : Le circuit comporte :

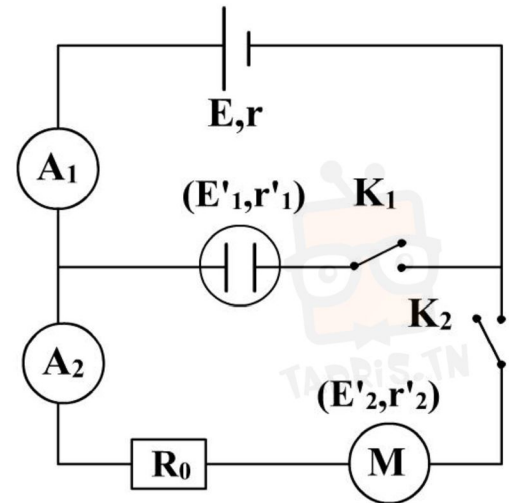
*un générateur de f.e.m $E = 24V$ et de résistance interne $r = 2 \Omega$.

*un électrolyseur de f. c. e .m E'_1 et de résistance interne r'_1 .

*un moteur de f.c.e.m E'_2 et de résistance interne $r'_2 = 6\Omega$.

*un dipôle résistor de résistance réglable R_0 .

*deux interrupteurs K_1 et K_2 . et deux ampèremètres.



I

- / On ferme K_1 et on maintient K_2 ouvert .

*l'ampèremètre A_1 indique $I_1 = 2 A$.

*l'énergie électrique reçue par l'électrolyseur pendant $\Delta t = 1h$ est $W_1 = 4.10^{-2} Kw.h$.

*l'énergie chimique pendant la même durée est $W_2 = 24.10^{-3} Kw.h$.

1°) Enoncer la loi d'ohm relative à un générateur et à un récepteur actif

2°) Déterminer l'énergie thermique dissipée par l'électrolyseur pendant $\Delta t = 1 h$. L'exprimer en joules

3°) Montrer que $E'_1 = 12 V$ et $r'_1 = 4 \Omega$.

4°) Donner l'expression du rendement du générateur en fonction de E , r et I_1 . Calculer sa valeur .

II - / On ferme K_2 et on ouvre K_1 .

*lorsque le moteur fonctionne normalement l'ampèremètre A_2 indique $I_2 = 1A$.

*lorsque le moteur est calé l'ampèremètre indique $I_3 = 2A$.

1°) a - En appliquant la loi de Pouillet exprimer le rapport I_3 / I_2 en fonction de E et E'_2 .

b - Dédurre que la valeur de E'_2 est égale à $12 V$.

2°) lorsque le moteur fonctionne normalement déterminer :

*la puissance mécanique.

*la puissance dissipée par effet joule dans tout le circuit .

*le rendement du moteur

III - / On ferme K_1 et K_2 et on fixe la valeur de R_0 .

L'intensité de courant traversant l'électrolyseur est $I'_1 = 1,76 A$

1°) Déterminer l'intensité du courant I' débité par le générateur

2°) En déduire l'indication de l'ampèremètre A_2 .

3°) Déterminer R_0



في دارك... إتهنوني على قرابت إصغارك